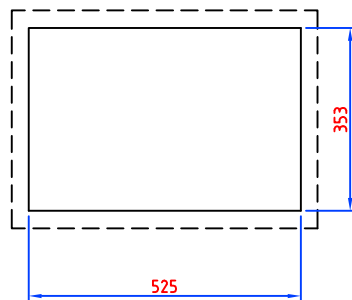
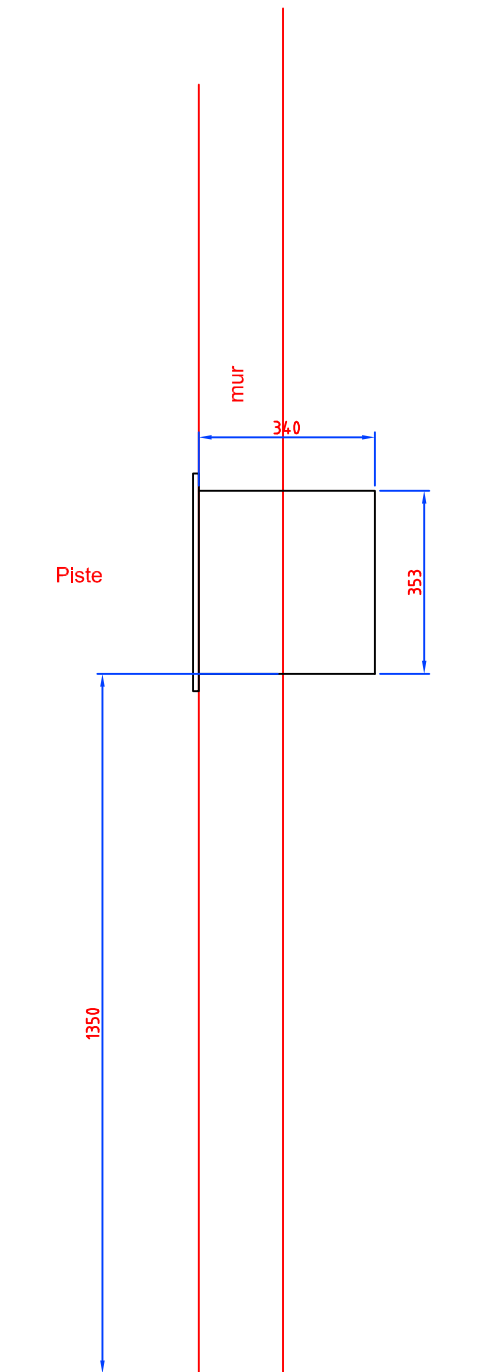






Frontaanzicht
vue de face



Achteraanzicht
vue de derriere



	Wijzigingen	D	
		C	
		B	
		A	
	Benaming	muurkluis	
	Artikel nr.	-	
		Datum	14-11-05
Savona International b.v. P.O. Box 197 NL 5060 AD Oisterwijk www.savona.nl		Get.	JV
		Schaal	Form. A3
		Bladnr.	01174